

Instrucciones de cableado para los vaporizadores Jiffy® modelos J-1 y J-2

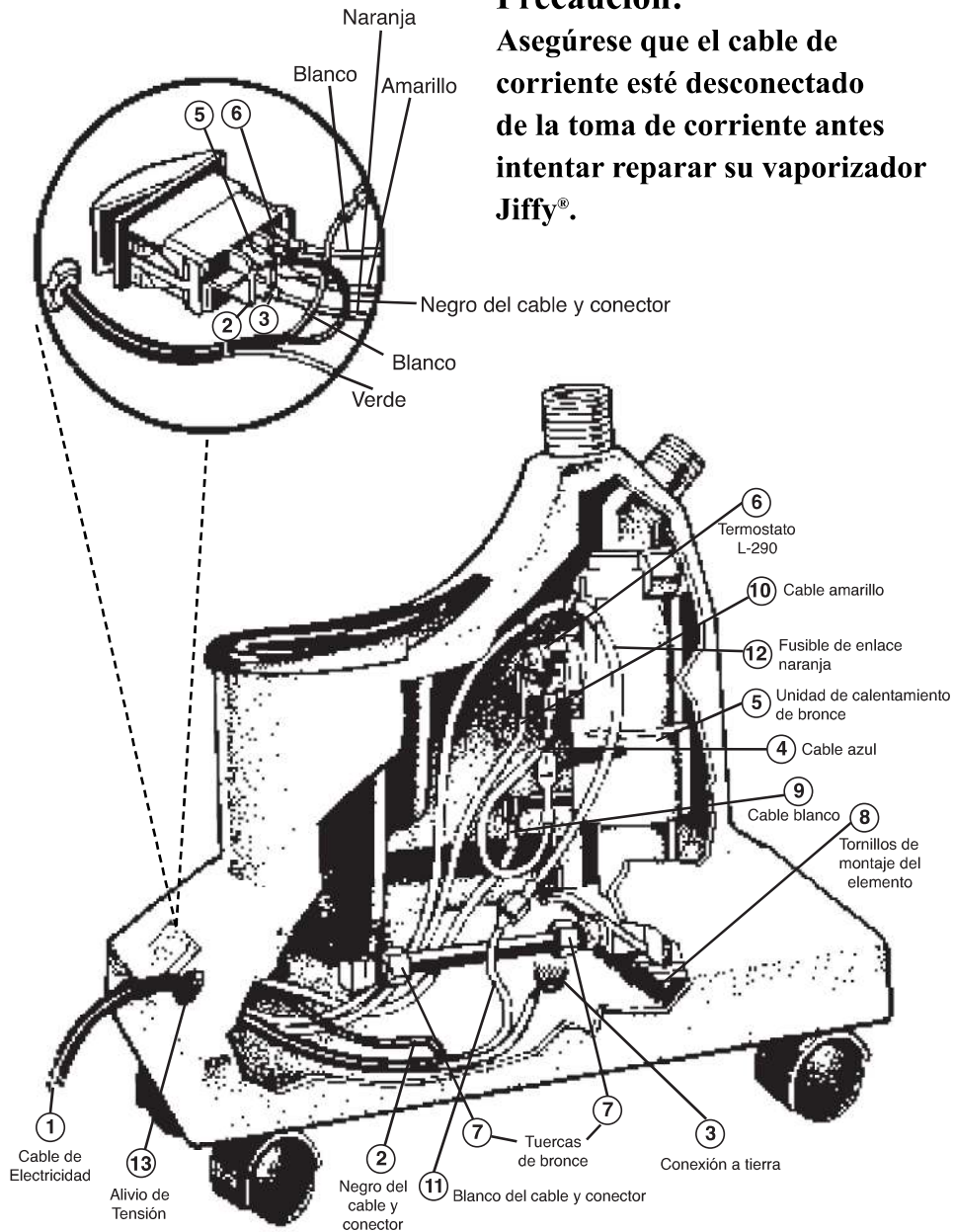
Por favor fíjese que los números en el borne de interruptores 2, 3, 5 y 6 indicadas en la ampliación del diagrama de interruptores están marcados en cada interruptor. Los vaporizadores Jiffy® fabricados antes de Mayo del año 2000 no tienen marcados los números en el borne de interruptores. Los números entre paréntesis se refieren al diagrama en la página 14.

1. Inserte el cable y conector (1) en la cubierta y conecte el cable negro positivo (2) del cable y conector al Borne número 5 del interruptor.
2. Sujete el cable verde de tierra con el tornillo de tierra del cable y conector a la conexión a tierra en la cubierta (3).
3. Conecte el alambre azul (4) del lado derecho del elemento de calentamiento de bronce (5) en el lado derecho del termostato L-290 (6).
4. Inserte la unidad de calentamiento de bronce en la cubierta y apriete las tuercas de bronce (7) en la conducto de agua a la unidad y al accesorio de 90 grados de la vasija. Apriete los 2 tornillos de montaje (8) en la base de la unidad de calentamiento. Luego, use una llave de 5/8 pulgadas para apretar las tuercas en el conducto de agua a la unidad y al accesorio de 90 grados de la vasija de agua. La unidad de calentamiento se puede soltar y acomodar para un mejor ajuste si es necesario.
5. Conecte el cable blanco (9) del lado izquierdo de la unidad de calentamiento al borne número 6 del interruptor.
6. Conecte el cable amarillo (10) del lado izquierdo del termostato al borne número 3 del interruptor.
7. Conecte el cable blanco neutro (11) del cable y conector al fusible de enlace naranja con conector plástico (12).
8. Conecte el otro extremo del fusible de enlace naranja al borne número 2 del interruptor.
9. Acomode el vaporizador hacia arriba, coloque el protector contra tirones de plástico negro (13) aproximadamente a 4 1/2 pulgadas (11,43 centímetros) del extremo del cable y conector e insértelo en la cubierta con pinzas.
10. Asegure la tapa inferior con cuatro tornillos.
11. Para evitar fugas, antes de usar el vaporizador, asegúrese de apretar la manguera (o la boquilla para sombreros) con la llave de tuercas.

Diagrama de conexiones eléctricas para los vaporizadores Jiffy® modelos J-1 y J-2

Precaución:

Asegúrese que el cable de corriente esté desconectado de la toma de corriente antes intentar reparar su vaporizador Jiffy®.

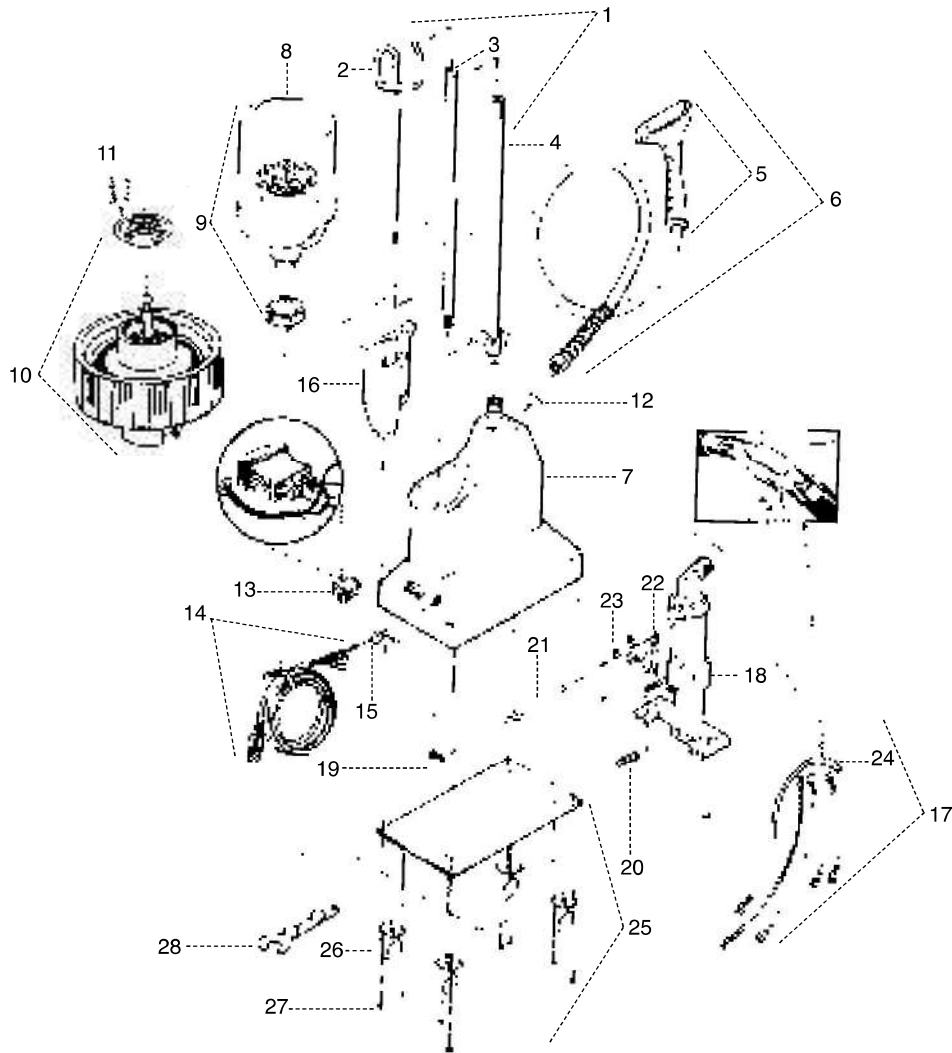


Listado de repuestos de los vaporizadores Jiffy® J-1 y J-2

Código #	# de repuesto del vaporizador Jiffy	Descripción del repuesto
3	0036	Sección media del juego de tubos
4	1033	Sección inferior del juego de tubos (con tuerca)
	0037	Sección inferior del juego de tubos (sin tuerca)
	0043	Tornillo de cabeza de metal para el juego de tubos
	0039	Perno de metal roscado para las secciones del tubo
5	0253	Juego de repuesto del mango/boquilla de vapor de plástico
6	0251	Mango/boquilla de vapor de plástico con aditamento de manguera completo
	0280	Manguera por pies (Color negro)
7	0003B	Cubierta de aluminio fundido pintada 120 Volt
	0003C	Carcasa de Aluminio Reforzado Pintado 230 Volt
	0023	Botella de agua "A" plástica con tapa
	0027	Tapa de repuesto para botella de agua "A"
8	0026A	Botella de agua "B" plástica sin tapa de válvula antirretorno
9	0025	Botella de agua "B" plástica con tapa de válvula antirretorno
10	0027A	Tapa de repuesto de válvula antirretorno para botella de agua "B"
11	0027B	Tapa de repuesto de la sola mampara de la válvula de retorno
12	0004	Arandela de protección
	0122	Interruptor de palanca (3 piezas)
	0127	Luz piloto de neón color rojo con aro de cierre 120 voltios
	0128	Luz piloto de neón color rojo con aro de cierre 230 voltios
13	1125	Interruptor oscilante "Contura" de luz verde 120 voltios
	1126	Interruptor oscilante "Contura" de luz verde 230 voltios
14	0132	Cable y conector (calibre 16/3) con protector
15	0146B	Protector contra tirones para el cable
16	0028	Vasija de agua con acoplador de bronce de 90 grados
	0147	Juego de cables internos para modelos con luz roja frontal
17	0148	Juego de cables internos para modelos con interruptor oscilante "Contura" Verde
	0596	Juego de la unidad de calentamiento (incluyendo cableado) para modelos con luz roja frontal -Cable y conector de 120 Voltios y conducto de agua de 4" (10,16 centímetros)
	0177A	Juego de la unidad de calentamiento (incluyendo cableado) para modelos con luz roja frontal -Cable y conector de 230 Voltios y conducto de agua de 4" (10,16 centímetros)
	0597	Juego de la unidad de calentamiento (incluyendo cableado) para modelos con interruptor oscilante verde -Cable y conector de 120 Voltios y conducto de agua de 4" (10,16 centímetros)
	0597A	Juego de la unidad de calentamiento (incluyendo cableado) para modelos con interruptor oscilante verde -Cable y conector de 230 Voltios y conducto de agua de 4" (10,16 centímetros)
18	0161A	Conjunto de la unidad de calentamiento (sin cableado) -120 voltios y conducto de agua de 4" (10,16 centímetros)
	0162A	Conjunto de la unidad de calentamiento (no incluye alambrado) -230 voltios y conducto de agua de 4" (10,16 centímetros)
19	0030	Junta articulada de bronce de 90 grados
20	1130	Acoplador recto de bronce de 3/8" x 1/4" para la cubierta del elemento de calentamiento. *A partir de Noviembre del 2012, este accesorio viene fundido a la unidad de calentamiento.
21	0591	Tubo de Cobre (4" (10,16 centímetros) de largo) con tuercas y anillos de compresión
	1191	Tubo de Cobre (4 1/2" (11,43 centímetros) de largo) con tuercas y anillos de compresión
	0187	Tubo de Cobre (5" (12,70 centímetros) de largo) con tuercas y anillos de compresión
22	0160	Termostato L-290
23	0195	Sujetador del fusible de enlace
24	0151	Hilo del fusible de enlace con lengüeta aislada y sujetador
25	0009	Tapa inferior con ruedas
26	0011	Ruedas para la tapa inferior (juego de 4)
27	0010	Tornillos para la tapa inferior (4 tornillos en total)
ACCESORIOS		
28	1026	Juego "I" - Manguera de 5,5' (1,68 metros) con cuatro aditamentos
	1050	Llave de ensamble para vaporizadores Jiffy®
	0274	Aditamento de la boquilla de bronce para sombreros
	0254	Boquilla metálica/Mango de madera con aditamento de manguera completo
	0256	Boquilla metálica/Mango de madera únicamente
	0269	Mango de madera de repuesto (para boquillas de vapor metálicas)
	0262	Aditamento de manguera para pelucas
	1062	Aditamento de manguera del cepillo "B" para limpiar a vapor únicamente el cepillo para el aditamento de manguera "B"
	1063	Limpiador líquido - 3 Botellas de diez (10) onzas 2,96 decilitros por paquete*
	0899	*No está disponible para exportación

Si no encuentra el repuesto que necesita, por favor comuníquese con nosotros.

Diagrama de partes de los vaporizadores Jiffy® J-1 y J-2



En caso que usted llegara a necesitar repuestos para su vaporizador Jiffy®, los puede pedir por separado. Guíese por este práctico diagrama y listado de repuestos para identificar cualquier parte que pudiera necesitar. Por favor indique el modelo y el número de serie cuando haga su pedido.

Código #	# de repuesto del vaporizador Jiffy	Descripción del repuesto
1	1030	Juego de tubos y tuerca incluyendo clavos de metal
	0031	Juego completo de tubos, gancho para manguera y adaptador
	0031A	Juego completo de tubos, gancho para manguera sin adaptador
	0041	Adaptador de base y tornillo mariposa (para juegos de tubo antiguos)
2	0035	Sección de gancho del juego de tubos