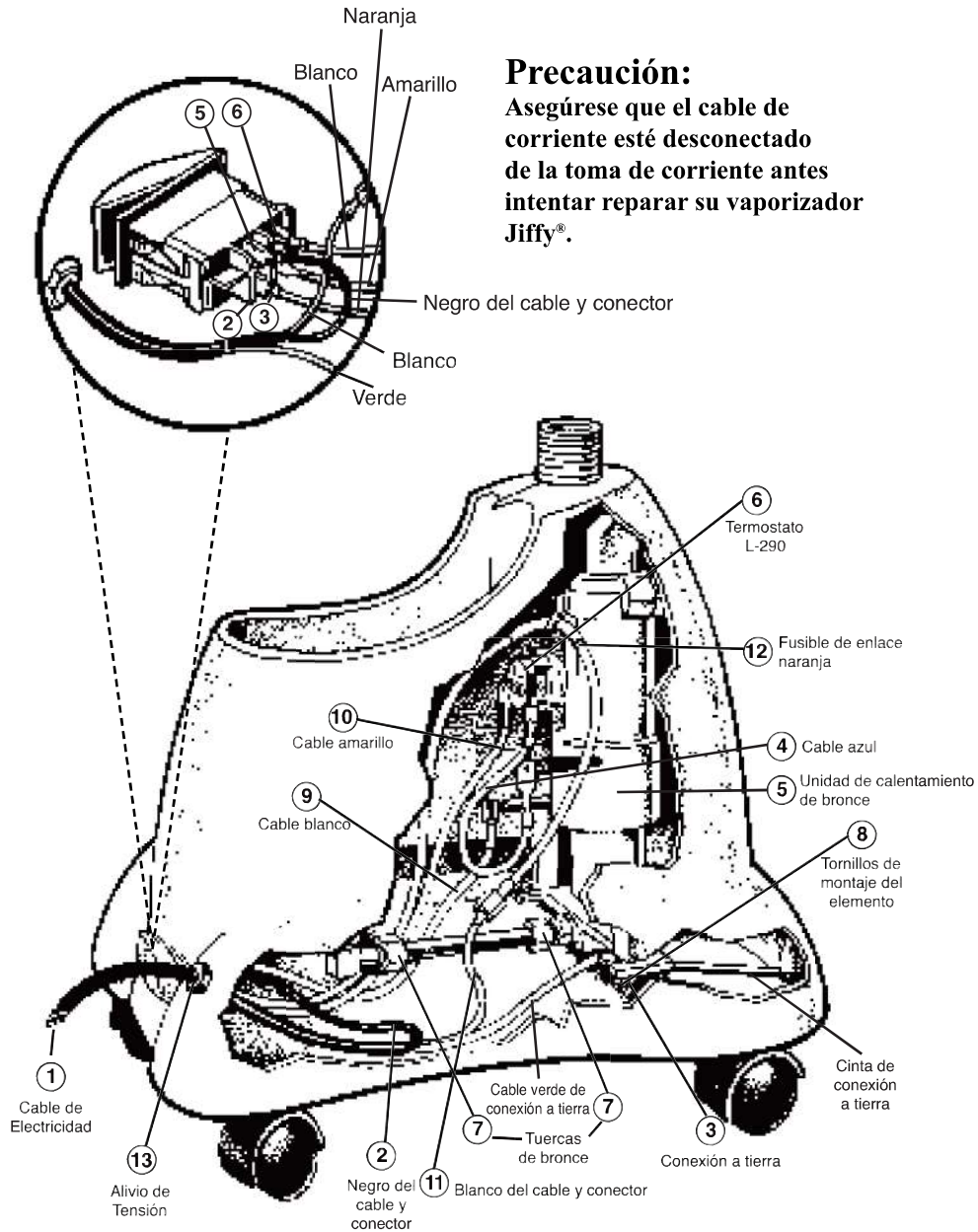


## ***Instrucciones de cableado para los vaporizadores Jiffy® modelo J-2000***

**Por favor fíjese que los números en el borne de interruptores 2, 3, 5 y 6 indicadas en la ampliación del diagrama de interruptores están marcados en el interruptor en sí. Los vaporizadores Jiffy® fabricados antes de Mayo del año 2000 no tienen marcados los números en el borne de interruptores. Los números entre paréntesis se refieren al diagrama en la página 14.**

1. Inserte el cable y conector (1) en la cubierta y conecte el cable negro positivo (2) del cable y conector al borne número 5 del interruptor.
2. Coloque la cinta de cobre de conexión a tierra de 4 pulgadas (10,16 centímetros) como se muestra en el diagrama. Fije la cinta de conexión a tierra y el cable verde de conexión a tierra, sujetándolos a la conexión a tierra de la unidad de calentamiento (3).
3. Conecte el alambre azul (4) del lado derecho del elemento de calentamiento de bronce (5) en el lado derecho del termostato L-290 (6).
4. Inserte la unidad de calentamiento de bronce en la cubierta y apriete las tuercas de bronce (7) en el conducto de agua a la unidad y al accesorio de 90 grados de la vasija. Apriete los 2 tornillos de montaje (8) en la base de la unidad de calentamiento. Luego, use una llave de 5/8 pulgadas para apretar las tuercas en el conducto de agua a la unidad y al accesorio de 90 grados de la vasija. La unidad de calentamiento se puede soltar y acomodar para un mejor ajuste si es necesario.
5. Conecte el cable blanco (9) del lado izquierdo de la unidad de calentamiento al borne número 6 del interruptor.
6. Conecte el cable amarillo (10) del lado izquierdo del termostato al borne número 3 del interruptor.
7. Conecte el cable blanco neutro (11) del cable y conector al fusible de enlace naranja con conector plástico (12).
8. Conecte el otro extremo del fusible de enlace naranja al borne número 2 del interruptor.
9. Acomode el vaporizador hacia arriba, coloque el protector contra tirones de plástico negro (13) aproximadamente a 4 1/2 pulgadas (11,43 centímetros) del extremo del cable y conector e insértelo en la cubierta con pinzas.
11. Asegure la tapa inferior con cuatro tornillos.
12. Para evitar fugas, antes de usar el vaporizador, asegúrese de apretar la manguera (o la boquilla para sombreros) con la llave de tuercas.

## Diagrama de conexiones eléctricas para los vaporizadores Jiffy® modelo J-2000



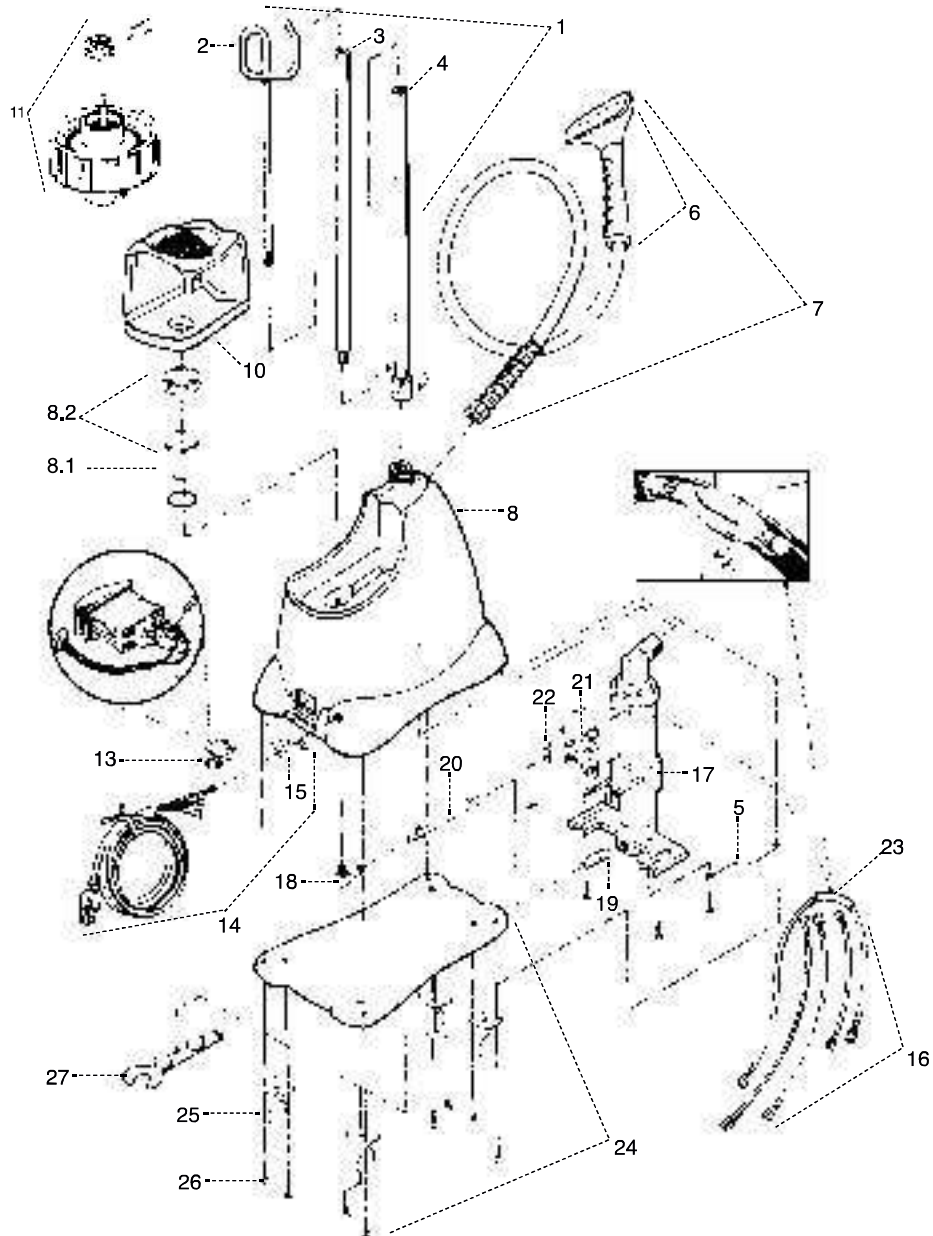
## Listado de repuestos de los vaporizadores Jiffy® J-2000

Código #	# de repuesto del vaporizador Jiffy	Descripción del repuesto
1	1030	Juego de tubos y tuerca incluyendo clavos de metal
2	0035	Sección de gancho del juego de tubos
3	0036	Sección media del juego de tubos
4	1033	Sección inferior del juego de tubos ( con tuerca)
	0043	Tornillo de cabeza de metal para el juego de tubos
	0039	Perno de metal roscado para las secciones del tubo
5	1102	Cinta de conexión a tierra para el elemento de calentamiento
6	0253	Juego de repuesto del mango/boquilla de vapor de plástico
7	0251	Mango/boquilla de vapor de plástico con aditamento de manguera completo
	0280	Manguera por pies (Color negro)
8	1107B	Juego de cubierta beige para el J-2000 con vasija de agua - 120 Voltios
	1107C	Juego de cubierta beige para el J-2000 con vasija de agua - 230 Voltios
	1107PB	Juego de cubierta rosada para el J-2000 con vasija de agua - 120 Voltios
	1107PC	Juego de cubierta rosada para el J-2000 con vasija de agua - 230 Voltios
8.1	1110	Anillo "O" para la vasija de agua del J-2000
8.2	1111	Vasija de agua del J-2000 con acoplador de bronce de 90 grados y anillo "O"
9	1140	Tanque de agua J-2000 completo con tapa de válvula antirretorno
10	1141	Tanque de agua J-2000 completo sin tapa de válvula antirretorno
11	0027A	Tapa de repuesto de válvula antirretorno
	0564	Kit de Ryton aislante (2 pastas y una arandela)
12	0027B	Tapa de repuesto de la sola mampara de la válvula de retorno
13	1125	Interruptor oscilante "Contura" de luz verde 120 voltios
	1126	Interruptor oscilante "Contura" de luz verde 230 voltios
14	0132	Cable y conector (calibre 16/3) con protector
15	0146B	Protector contra tirones para el cable
16	0148	Juego de cables internos
	0597	Juego de la unidad de calentamiento (incluyendo cableado) para modelos con interruptor oscilante verde -Cable y conector de 120 Voltios y conducto de agua de 4" (11,43 centímetros)
	0597A	Juego de la unidad de calentamiento (incluyendo cableado) para modelos con interruptor oscilante verde -Cable y conector de 230 Voltios y conducto de agua de 4" (11,43 centímetros)
17	0161A	Conjunto de la unidad de calentamiento (sin cableado) para modelos con interruptor oscilante verde -Cable y conector de 120 Voltios y conducto de agua de 4" (11,43 centímetros)
	0162A	Conjunto de la unidad de calentamiento (sin cableado) para modelos con interruptor oscilante verde -Cable y conector de 230 Voltios y conducto de agua de 4" (11,43 centímetros)
18	1131	Junta articulada de bronce de 90 grados - versión alargada
19	1130	Acoplador recto de bronce de 3/8" x 1/4" para la cubierta del elemento de calentamiento. *A partir de Noviembre del 2012, este accesorio viene fundido a la unidad de calentamiento.
20	0591	Tubo de Cobre (4" (11,43 centímetros) de largo) con tuercas y anillos de compresión
21	0160	Termostato L-290
22	0195	Sujetador del fusible de enlace
23	0151	Hilo del fusible de enlace con lengüeta aislada y sujetador
24	1120	Tapa inferior con ruedas
25	0011	Ruedas para la tapa inferior (juego de 4)
26	0010	Tornillos para la tapa inferior (4 tornillos en total)
<b>ACCESORIOS</b>		
27	1026	Juego "I" - Manguera de 5.5' (1,68 metros) con cuatro aditamentos
	1050	Llave de ensamble para vaporizadores Jiffy®
	0254	Boquilla metálica/Mango de madera con aditamento de manguera completo
	0256	Boquilla metálica/Mango de madera únicamente
	0269	Mango de madera de repuesto (para boquillas de vapor metálicas)
	0262	Aditamento de manguera para pelucas
	1062	Aditamento de manguera del cepillo "B" para limpiar a vapor únicamente el cepillo para el aditamento de manguera "B"
	1063	Limpiador líquido - 3 Botellas de diez (10) onzas (2,96 decilitros)
	0899	qpor paquete*
		*No está disponible para exportación

J-2000

Si no encuentra el repuesto que necesita, por favor comuníquese con nosotros.

## Diagrama de partes de los vaporizadores Jiffy® J-2000



En caso que usted llegara a necesitar repuestos para su vaporizador Jiffy®, los puede pedir por separado. Guíese por este práctico diagrama y listado de repuestos para identificar cualquier parte que pudiera necesitar. Por favor indique el modelo y el número de serie cuando haga su pedido.